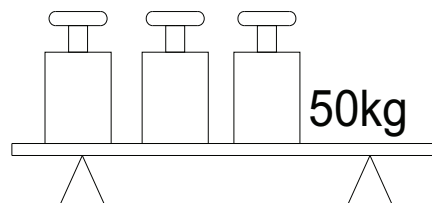
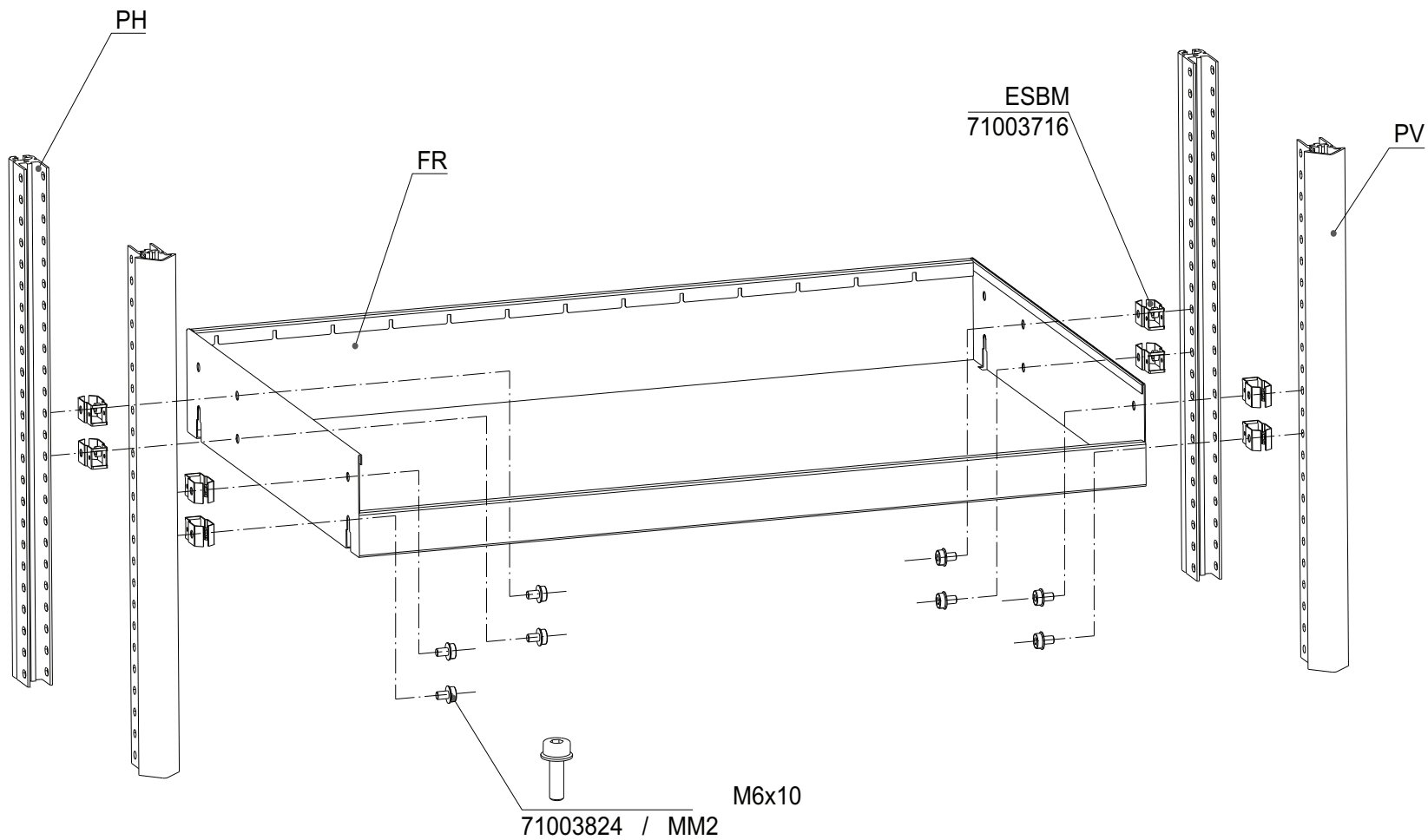
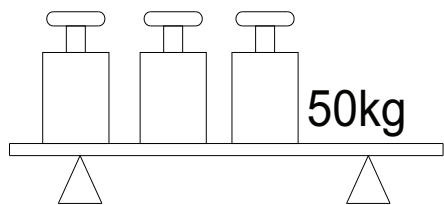
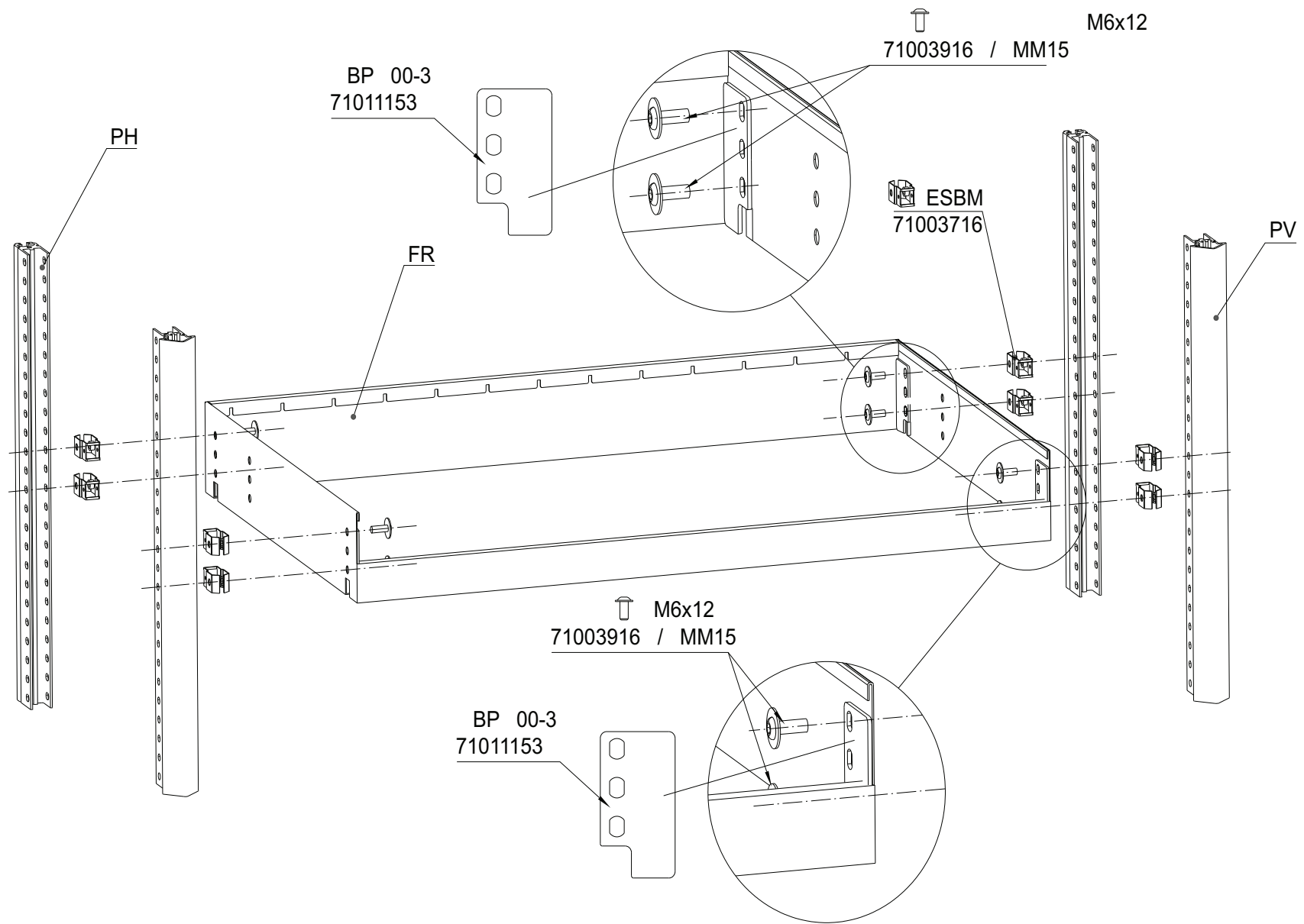


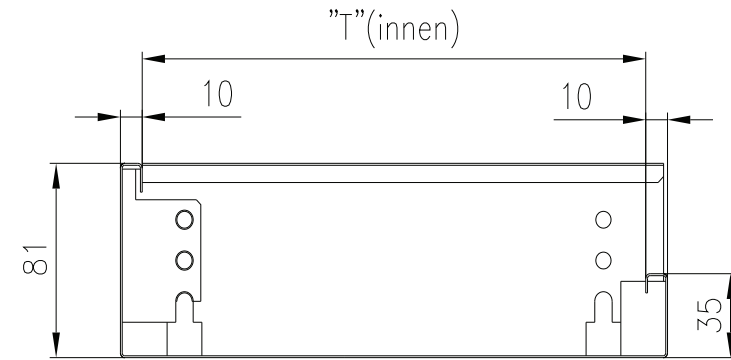
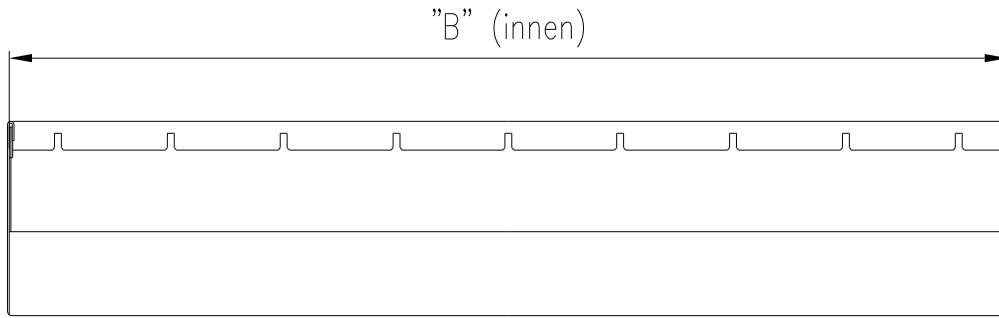
**DEUTSCH**



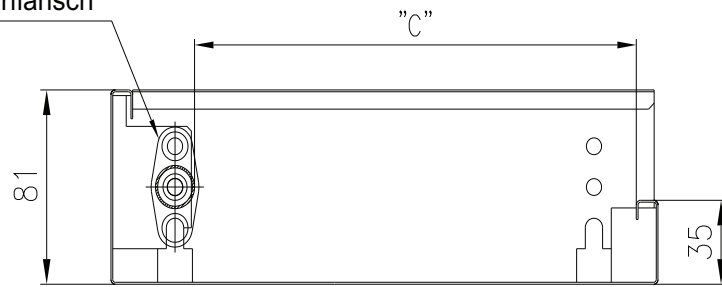
002	Zeichnung ueberarbeitet.	22.01.07	WIMMER
001	Text: Fachbodenbelastung..hinzu.	18.07.05	WIMMER
000	Zeichnung erstellt	22.04.04	WIMMER
Index	Art der Aenderung	Datum	Name
Schutzvermerk nach DIN 34		Bez.: Stahl-Fachboden mit Rand	
		für: EINBAUANLEITUNG-PX5	
		Zeich.-Nr.: EA-033	Masstab: 1:4



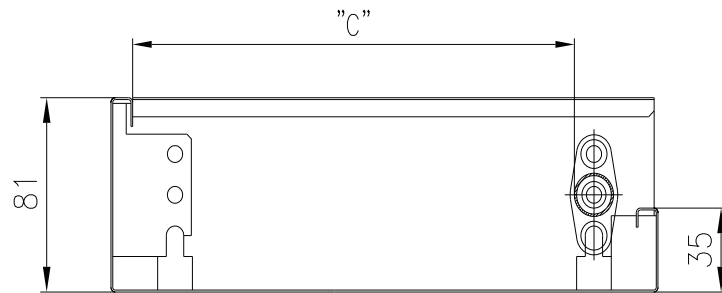
000	Zeichnung erstellt	22.01.07	WIMMER
Index	Art der Aenderung	Datum	Name
Schutzvermerk nach DIN 34		Bez.:	
		Alu-Fachboden mit Rand	
		für: EINBAUANLEITUNG-PX5	
Zeich.-Nr.: EA-033		Maßstab: 1:4	Blatt 1 1 Blätter



Fachbodenrohr  
m. Rohrflansch



Bez.	"C"
Tiefe 3	203
Tiefe 4	307
Tiefe 5	411
Tiefe 7	619



Tiefe 3

Bez.	"B"(innen)	"T"(innen)
FR 13-5	218	232
FR 23-5	460	232
FR 33-5	702	232
FR 43-5	944	232
FR 53-5	1186	232
FR 63-5	1428	232

Tiefe 5

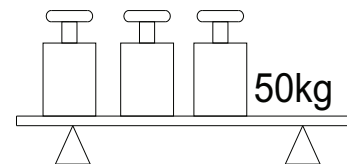
Bez.	"B"(innen)	"T"(innen)
FR 15-5	218	440
FR 25-5	460	440
FR 35-5	702	440
FR 45-5	944	440
FR 55-5	1186	440
FR 65-5	1428	440

Tiefe 4

Bez.	"B"(innen)	"T"(innen)
FR 14-5	218	336
FR 24-5	460	336
FR 34-5	702	336
FR 44-5	944	336
FR 54-5	1186	336
FR 64-5	1428	336

Tiefe 7

Bez.	"B"(innen)	"T"(innen)
FR 17-5	218	648
FR 27-5	460	648
FR 37-5	702	648
FR 47-5	944	648



000	Zeichnung erstellt	30.03.05	KAZEMI.
Index	Art der Aenderung	Datum	Name
Schutzvermerk nach DIN 34		Bez.: MATRIX-FACHBODEN-M-RAND	
Sortimo® International		für: EINBAUANLEITUNG-PX5	
Zeich.-Nr.: EA-033		Masstab: 1:2.5	Blatt 1 1 Blaetter