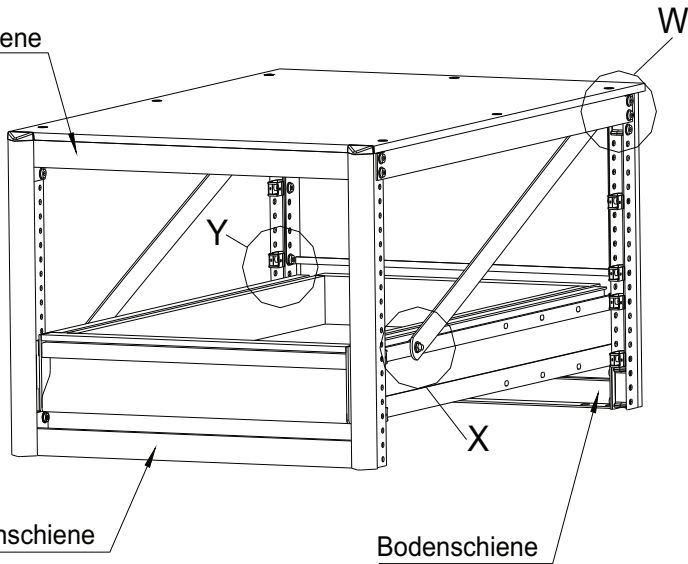


**DEUTSCH**

Bodenschiene



Bodenschiene

Bodenschiene

Senkkopfschraube M6x16 71003833 W 1:5

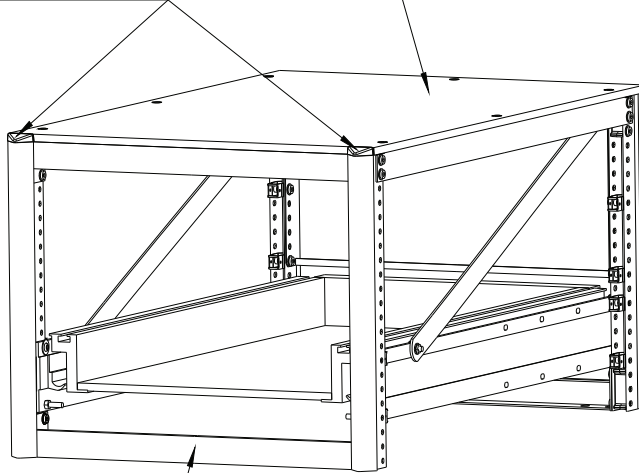
Sperrzahnmutter M6 71003884

Sicherungsschraube M6x10 71003824

Pfostenmutter 71002919 X 1:5

Sperrzahnmutter M6 71003884

Endkappe vorne Deckplatte



Bodenschiene

Einsteckblechmutter 71003716 Y 1:5

Linsenflako.schraube M6x16 71004896 Z 1:5

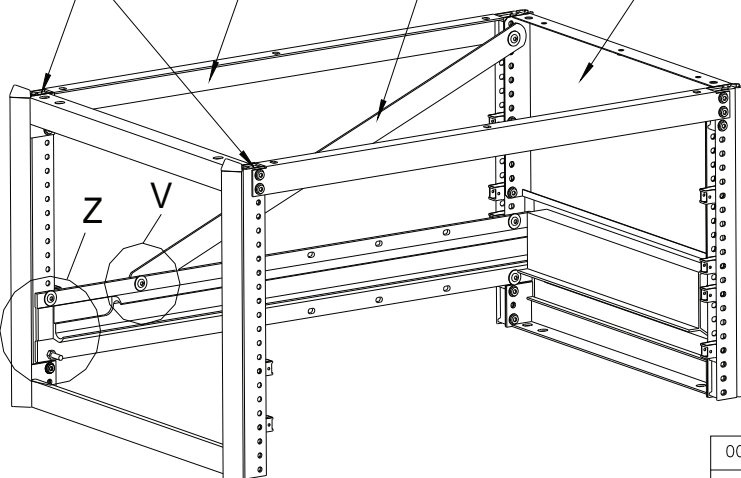
Schliessbolzen

Pfostenmutter

Tragwinkel (Außen)

Zugstrebe

Rückwand

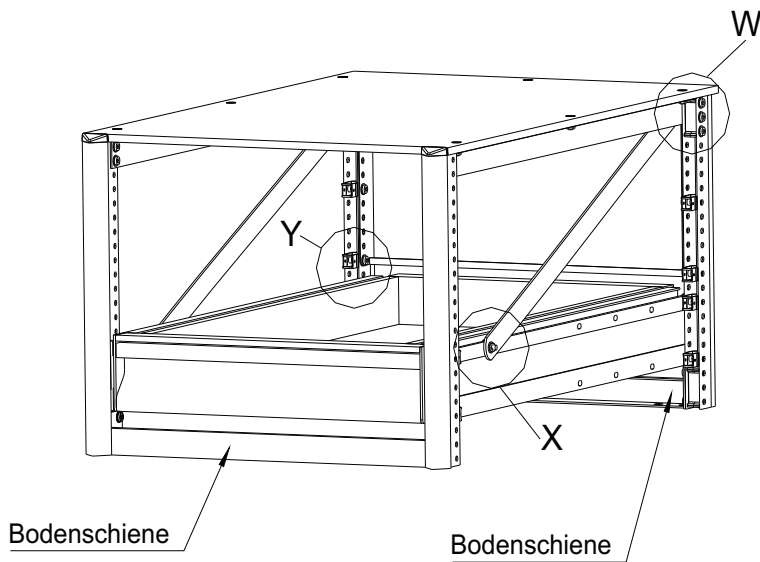


Linsenflako.schraube M6x16 71004896 V1:5

Führungsschiene

Max: 200kg Flächenbelastung

002	Komplett überarbeitet.	08.03.06	Wimmer
001	4x Pfostenmutter hinzu.	08.02.06	Wimmer
000	Zeichnung erstellt	26.01.06	Wimmer
Index	Art der Aenderung	Datum	Name
Schutzvermerk nach DIN 34		Bez.: Einbau Carmo Plus	
Sortimo® International		für: Einbauanleitung-PX5	
Zeich.-Nr.: EA-049		Masstab: 1:10	Blatt 1 5 Blätter



Senkkopfschraube M6x16  
71003833 W 1:5

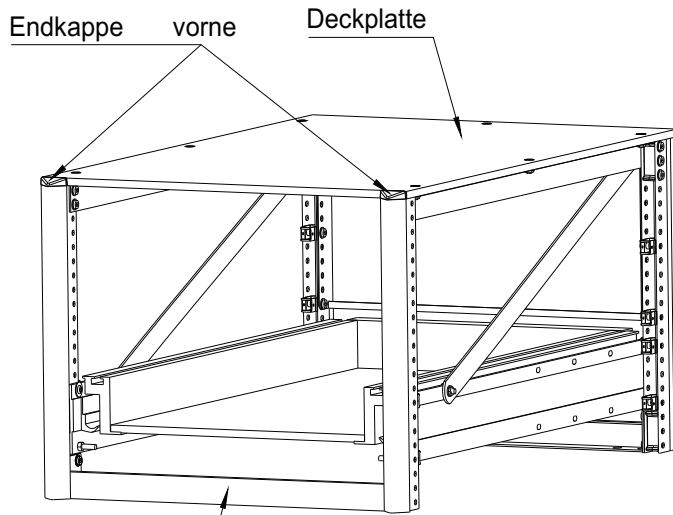
Sperrzahnmutter M6  
71003884

Sicherungsschraube M6x10  
71003824

Pfostenmutter 71002919

X 1:5

Sperrzahnmutter M6  
71003884

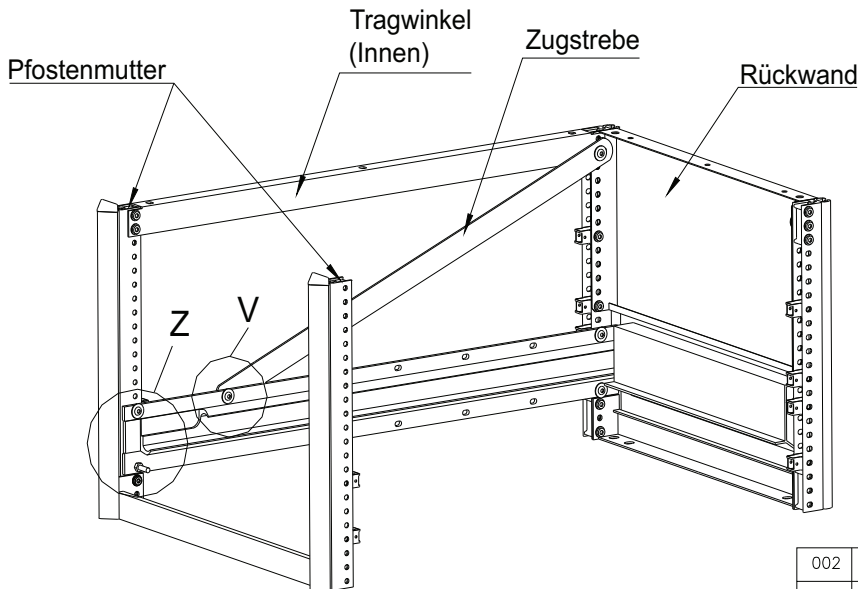


Einsteckblechmutter 71003716

Y 1:5

Bodenschiene

Linsenflako.schraube M6x16  
71004896 Z 1:5



Schliessbolzen

Linsenflako.schraube M6x16  
71004896 V1:5

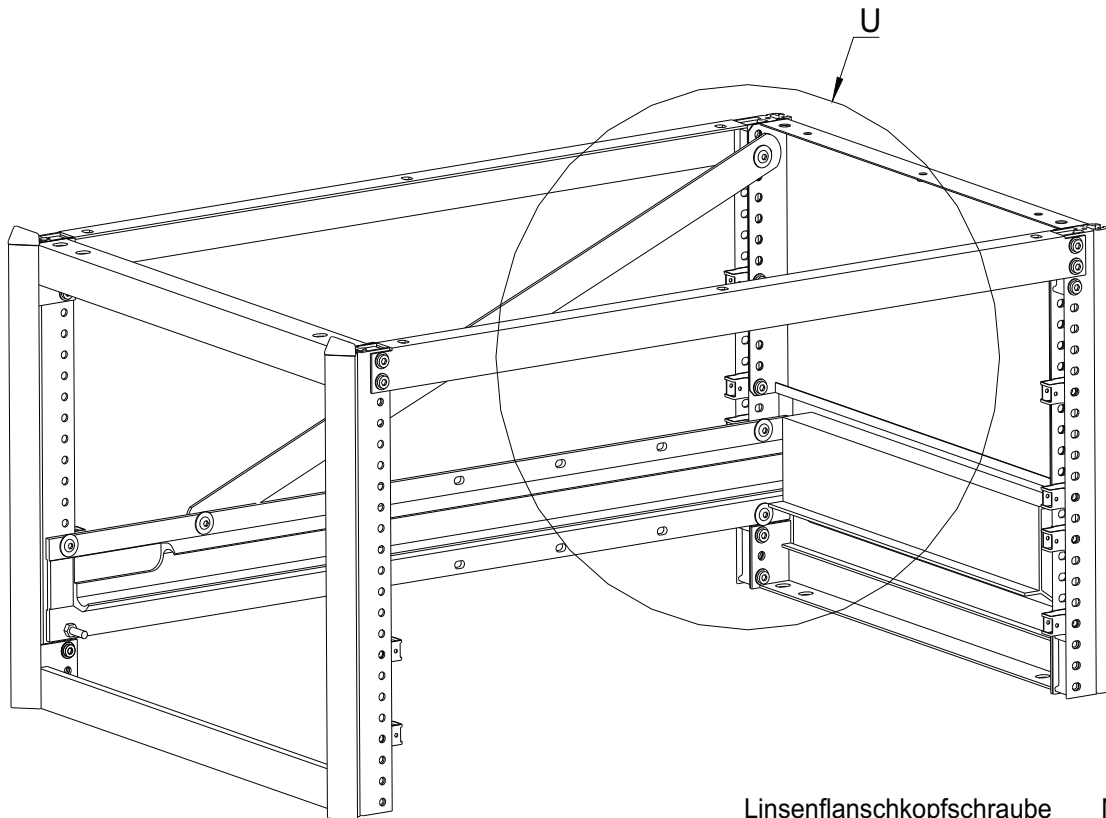
V1:5

Führungsschiene

002	Komplett überarbeitet.	08.03.06	Wimmer
001	4x Pfostenmutter hinzu.	08.02.06	Wimmer
000	Zeichnung erstellt	26.01.06	Wimmer
Index	Art der Aenderung	Datum	Name

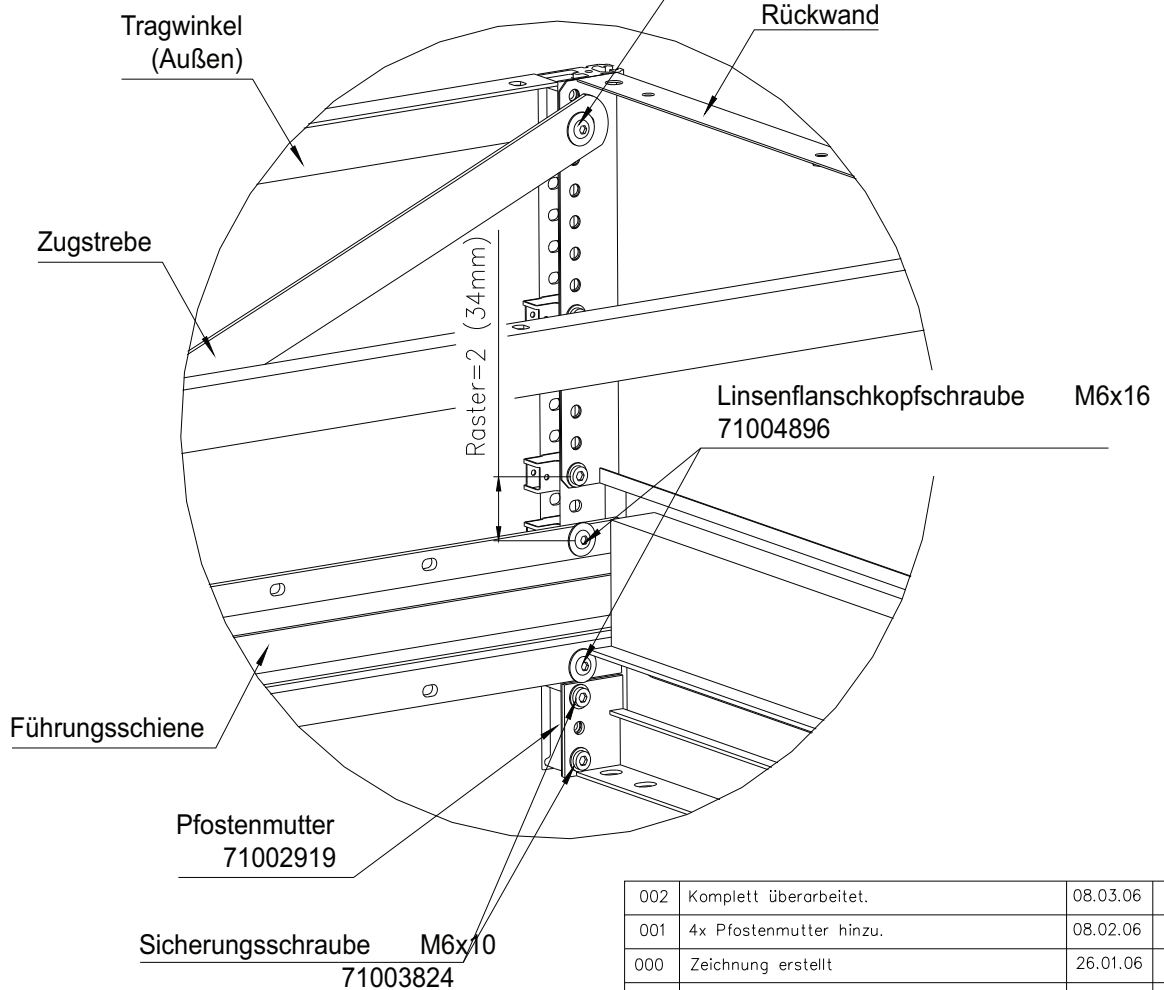
Schutzvermerk nach DIN 34 <b>Sortimo</b> <sup>®</sup> International	Bez.: Einbau Carmo Plus für: Einbauanleitung-PX5 Zeich.-Nr.: EA-049	Masstab: 1:10	Blatt 2 5 Blätter
---	---	------------------	----------------------

Max: 200kg Flächenbelastung



Linsenflanschkopfschraube M6x16  
71004896

U 1:5



Sicherungsschraube M6x10  
71003824

002	Komplett überarbeitet.	08.03.06	Wimmer
001	4x Pfostenmutter hinzu.	08.02.06	Wimmer
000	Zeichnung erstellt	26.01.06	Wimmer
Index	Art der Aenderung	Datum	Name

Schutzvermerk nach DIN 34

Bez.:  
Einbau Carmo Plus

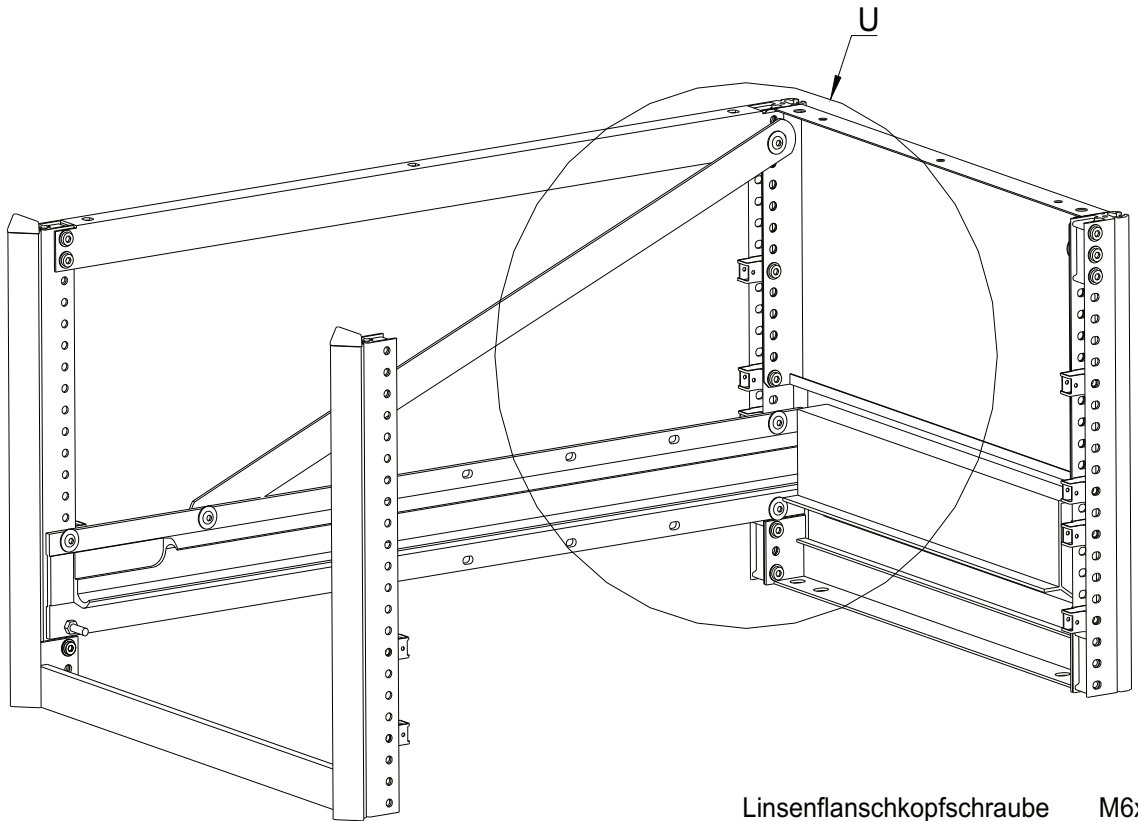
für:  
Einbauanleitung-PX5

**Sortimo**<sup>®</sup>  
International

Zeich.-Nr.:  
EA-049

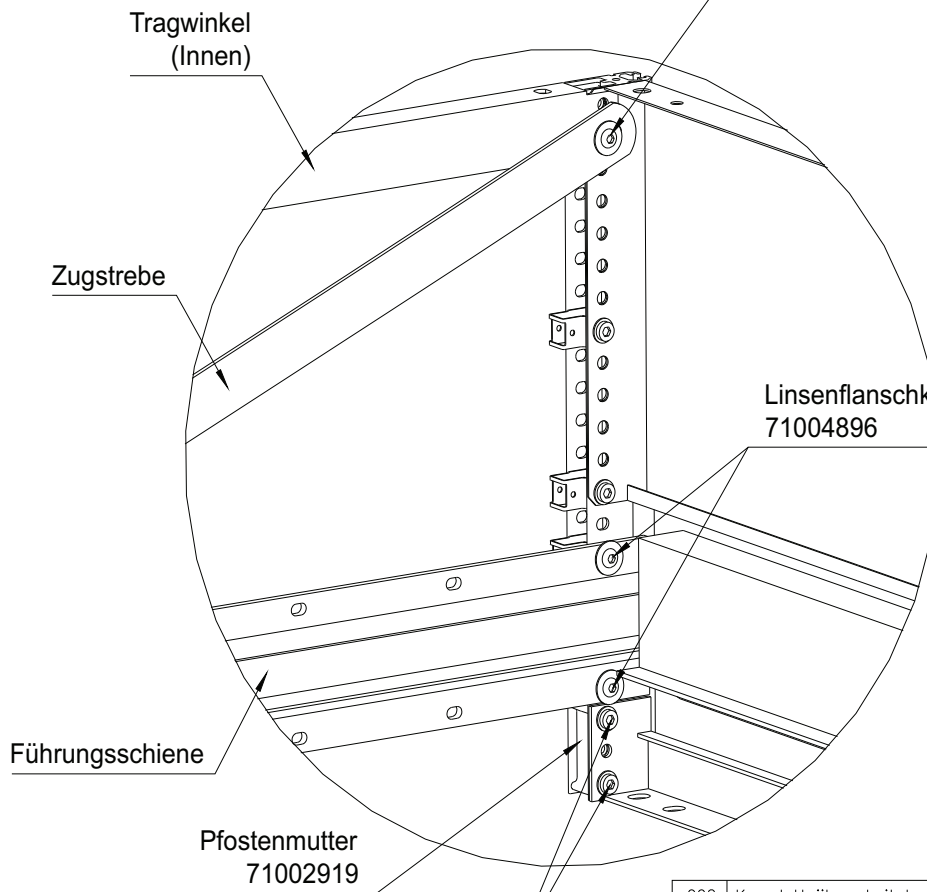
Masstab: Blatt 3  
1:10 5 Blätter

Max: 200kg Flächenbelastung



Linsenflanschkopfschraube M6x16  
71004896

U 1:5



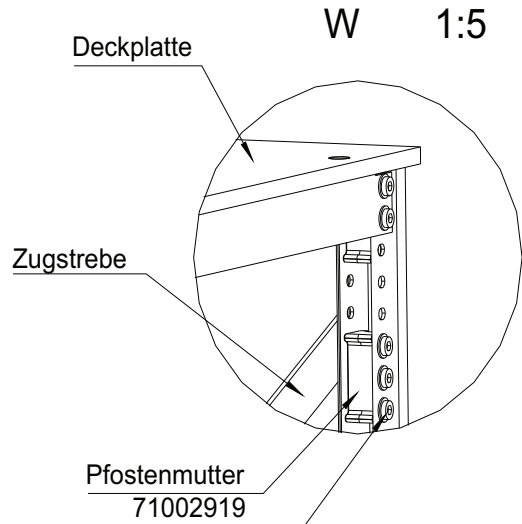
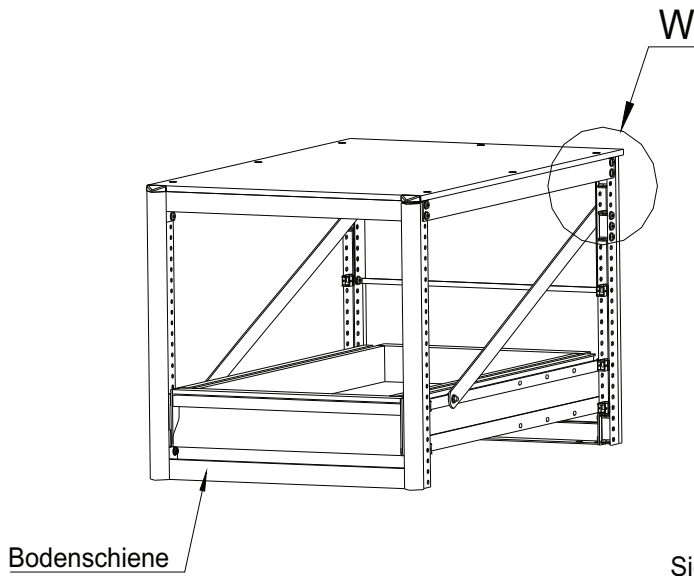
Linsenflanschkopfschraube M6x16  
71004896

Sicherungsschraube M6x10  
71003824

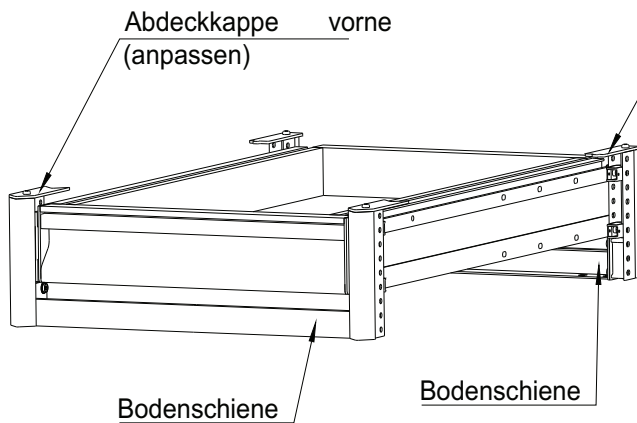
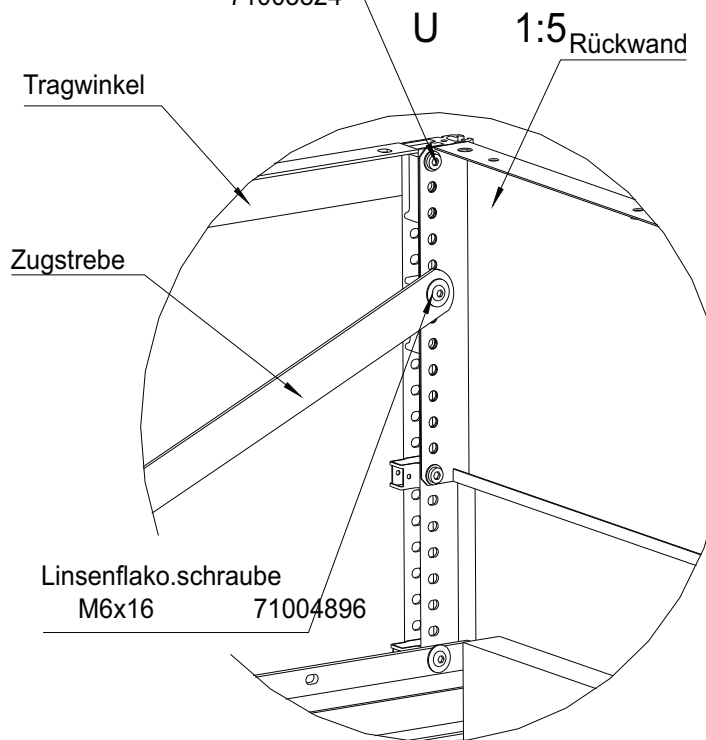
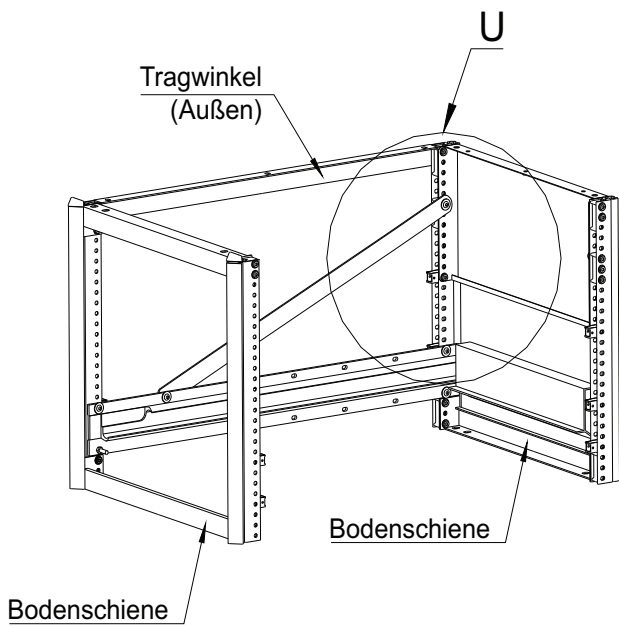
002	Komplett überarbeitet.	08.03.06	Wimmer
001	4x Pfostenmutter hinzu.	08.02.06	Wimmer
000	Zeichnung erstellt	26.01.06	Wimmer
Index	Art der Aenderung	Datum	Name

Schutzvermerk nach DIN 34		Bez.: Einbau Carmo Plus	
		für: Einbauanleitung-PX5	
		Zeich.-Nr.: EA-049	Masstab: 1:10
		Blatt 4	5 Blätter

Max: 200kg Flächenbelastung

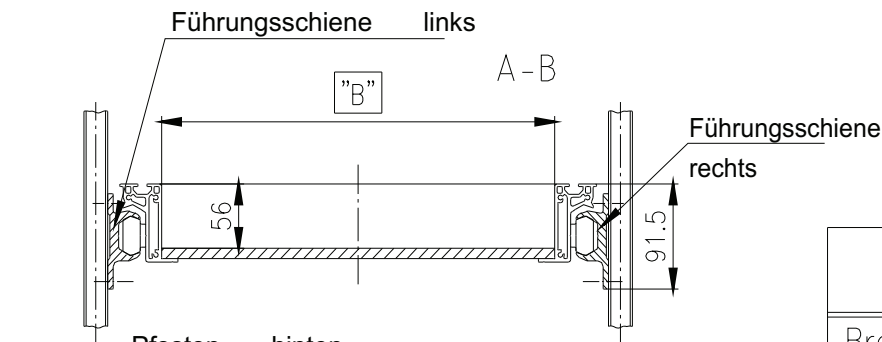


Pfostenmutter  
71002919  
Sicherungsschraube M6x10  
71003824

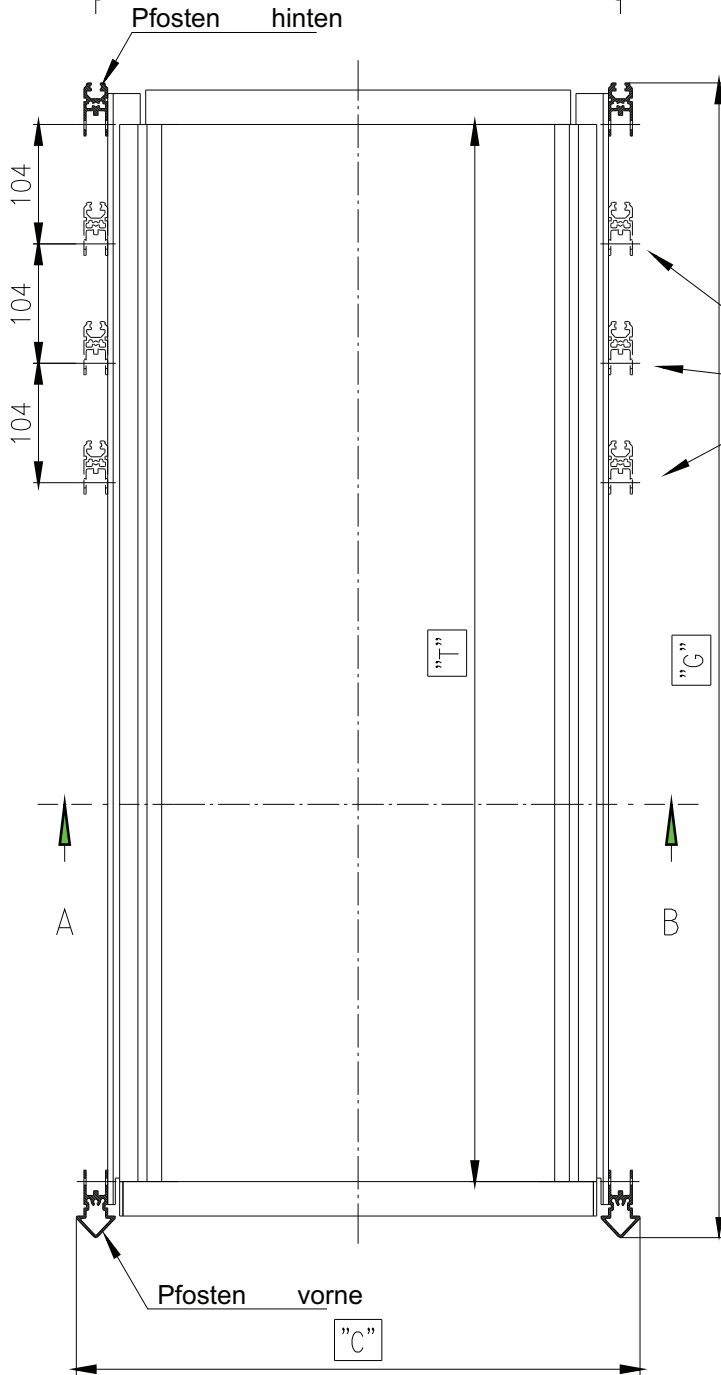


Max: 200kg Flächenbelastung

002	Komplett überarbeitet.	08.03.06	Wimmer
001	4x Pfostenmutter hinzu.	08.02.06	Wimmer
000	Zeichnung erstellt	26.01.06	Wimmer
Index	Art der Aenderung	Datum	Name
Schutzvermerk nach DIN 34		Bez.: Einbau Carmo Plus	
für: Sortimo® International		Einbauanleitung-PX5	
Zeich.-Nr.: EA-049		Masstab: 1:15	Blatt 5 5 Blätter



	"B" (Innenmaß)	"C" (Spaceframe)
Breite 1	120,6	278
Breite 2	362,6	520
Breite 3	604,6	762
Breite 4	846,6	1004
Breite 5	1088,6	1246



3 weitere Befestigungsmöglichkeiten  
jeweils 1 Tiefenraster (104mm) kürzer  
für z.B. Carmo Tiefe 10 montiert  
Spaceframe Tiefe 7 (Überstand hinten)

	"T" (Innenmaß)	"G" (Spaceframe)
Tiefe 7	609	694.06
Tiefe 8	713	798.06
Tiefe 9	817	902,06
Tiefe 10	921	1006,06
Tiefe 11	1025	1110.06
Tiefe 12	1129	1214.06
Tiefe 13	1233	1318.06
Tiefe 14	1337	1422.06
Tiefe 15	1441	1526.06
Tiefe 16	1545	1630.06

**CARMO GLOBELYST**  
- Grundmaße

A3 1:5 ...\\WG\_63\Carmo-Globelyst\Carmo Grundmaße

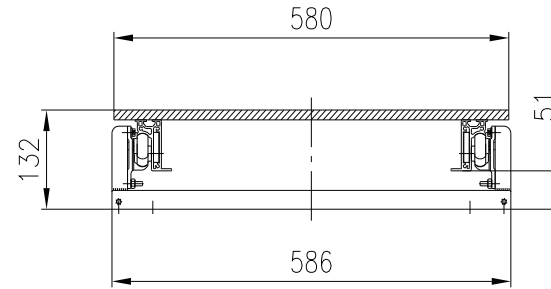
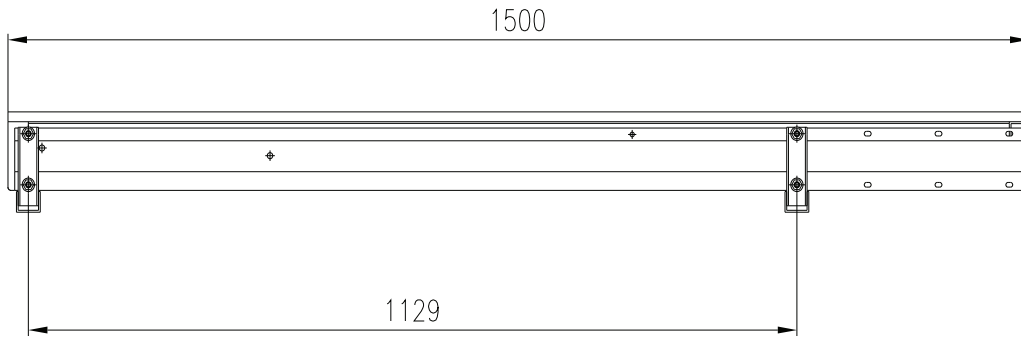
003	Schriftfeld neu hinzu.	08.02.06	Wimmer
002	B6/T17..20 entf, "C"/"G" hinzu	27.01.06	Motzke
001	Tabelle berichtigt / erweitert	24.10.05	Motzke
000	Zeichnung erstellt	26.01.06	Wimmer
Index	Art der Aenderung	Datum	Name

Sortimo <sup>®</sup> International	Bez.: Einbau Carmo Plus für: Einbauanleitung-PX5	Masstab: 1:10	Blatt 1 1 Blätter
	Zeich.-Nr.: EA-049		

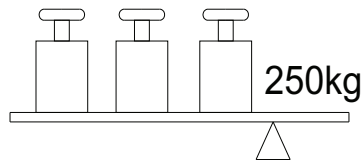
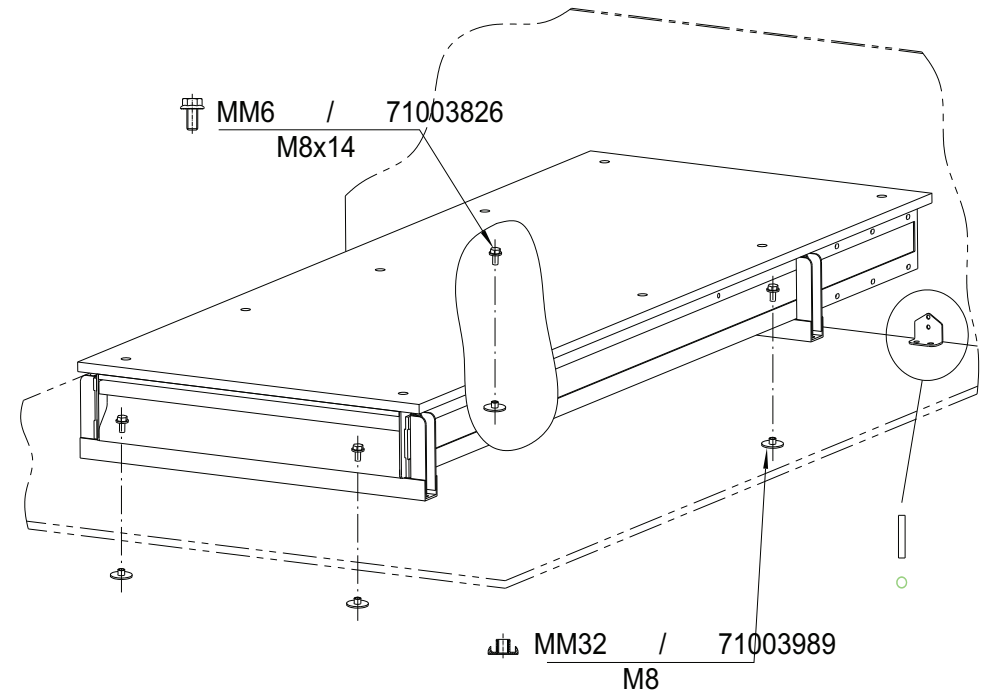
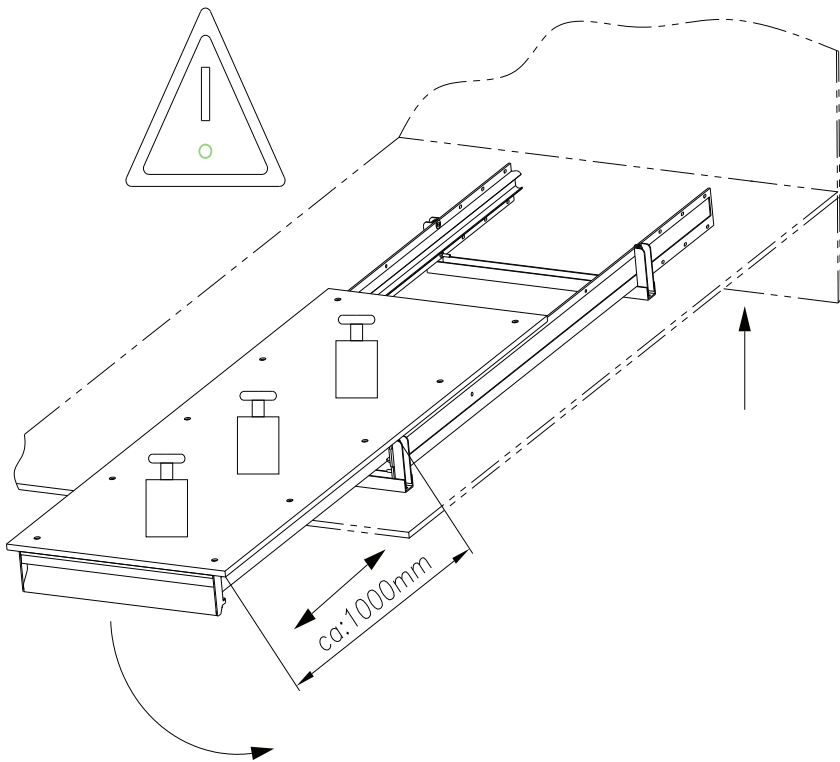
ca: 70% Auszug

gezeichnete Größe entspr. Breite 2 / Tiefe

CPL 015-8 / 631008501



**Kippgefahr!**



001	Abmessungen der Schraube/Mutter hinzu.	27.06.06	Wimmer
000	Zeichnung erstellt	11.05.06	Wimmer
Index	Art der Aenderung	Datum	Name
Schutzvermerk nach DIN 34		Bez.: Einbau Lastenauszug 015-8	
Sortimo® International		für: Einbauanleitung-PX5	
Zeich.-Nr.: EA-049		Maßstab: 1:1	Blatt 1 1 Blätter